

屋外用マーキングフィルム

タックペイント®

総合カタログ 2012-2013 (Vol.2)

■ タックペイント 一般タイプ 【新色32色】
電飾タイプ 【新色17色】
メタルシリーズ
コンピューターカット用

■ エコパレット タックペイント 一般タイプ 【新色1色】
電飾タイプ

MADE IN JAPAN



一般タイプ 137色(新色32色) 1,000mm幅×10m巻

	1	2	3	4	5	6
A	TP750 ジョイピンク	TPY100(HTPS100) スカーレット ☆	TPY200 トマトレッド ☆	TPY06 サンフラワー ☆	TPS257(HTKP5257) スプリンググリーン ㊦ ㊧ ㊨ ㊩ ☆	TPS155 カフェグリーン ㊦ ㊧ ☆
B	TPS248 チェリーピンク ㊦ ☆	TPS196 ジブシーレッド ㊦ ㊧ ㊨ ㊩ ㊪ ㊫ ㊬ ㊭ ㊮ ㊯ ㊰ ㊱ ㊲ ㊳ ㊴ ㊵ ㊶ ㊷ ㊸ ㊹ ㊺ ㊻ ㊼ ㊽ ㊾ ㊿	TPY120 ボビーレッド ㊦ ㊧ ☆	TPY330 イエロー ☆ ㊦ ㊧ ㊨ ㊩ ㊪ ㊫ ㊬ ㊭ ㊮ ㊯ ㊰ ㊱ ㊲ ㊳ ㊴ ㊵ ㊶ ㊷ ㊸ ㊹ ㊺ ㊻ ㊼ ㊽ ㊾ ㊿	TP430(HTKP4430) イエローグリーン ㊦ ㊧ ㊨ ㊩ ☆	TPS218 フォレストグリーン ㊦ ㊧ ☆
C	TPS247 フリリアントピンク ㊦ ☆	TPS111 サンシャインレッド ㊦ ☆	TPS173(HTKP1173) ピンキーレッド ㊦ ㊧ ☆	TPY310 カナリアイエロー ☆	TPS154 アップルグリーン ㊦ ☆	TPY311(HTPS311) パロットグリーン ☆
D	TPY160(HTPS160) ローズピンク ☆	TPY14 イタリアンレッド ☆	TPY210(HTP210) パーミリオン ☆	TPY191 エンペラーイエロー ☆	TPS246 レタスグリーン ㊦ ☆	TPS150 ジョイグリーン ㊦ ☆
E	TPS261 ラディッシュレッド ㊦ ☆	TPY103(HTPN103) レッドリーブス ☆	TPS213 パーシモン ㊦ ☆	TMS134 レモンイエロー ㊦ ㊧ ☆	TPS550 ターコイズグリーン ☆ ㊦ ㊧ ㊨ ㊩ ㊪ ㊫ ㊬ ㊭ ㊮ ㊯ ㊰ ㊱ ㊲ ㊳ ㊴ ㊵ ㊶ ㊷ ㊸ ㊹ ㊺ ㊻ ㊼ ㊽ ㊾ ㊿	TPS255(HTKP5255) ミントグリーン ㊦ ㊧ ☆
F	TPS201 ワインレッド ㊦ ☆	TP110 カーミン ㊦ ㊧ ㊨ ㊩ ㊪ ㊫ ㊬ ㊭ ㊮ ㊯ ㊰ ㊱ ㊲ ㊳ ㊴ ㊵ ㊶ ㊷ ㊸ ㊹ ㊺ ㊻ ㊼ ㊽ ㊾ ㊿	TPY09 オレンジフレ임 ☆	TPS135 ベイルレモン ㊦ ☆	TPS296(HTKP5296) カーニバルグリーン ㊦ ㊧ ☆	TPS153 ジェードグリーン ㊦ ☆
G	TPN12 ガーネット ㊦	TPN177 メキシカンレッド ㊦	TPS211 フルティオレンジ ㊦ ☆	TPS131 クリーム ㊦ ☆	TPS12 モイスチャージグリーン ㊦ ☆	TPS243(HTKP6243) エーゲニアブルー ㊦ ㊧ ☆
H	TP01 オータムレッド ㊦ ☆	TPY104 ファイヤードレッド ☆	TPS212 パステルオレンジ ㊦ ☆	TPS129 アトモスホワイト ㊦ ☆	TPN151 グラスグリーン ㊦ ☆	TPS158 ビーコックグリーン ㊦ ☆
I	TPS145 ラスベリーレッド ㊦ ☆	TP101(HTKP1101) ビュアレッド ㊦ ㊧ ☆	TPS130 マーメレード ㊦ ☆	TP26 アイボリーホワイト ㊦ ☆	TP51 ディープグリーン ㊦ ☆	TPS551 スウィートブルー ㊦ ☆
J	TP102 フレームレッド ㊦ ☆	TPY175 ソフィアレッド ☆	TP15 サフラン ㊦ ☆	TMS331 バニラクリーム ㊦ ㊧ ☆	TP511 モスグリーン ㊦ ☆	TP31 スカイブルー ㊦ ☆
K	TP100 ビビッドレッド ㊦ ㊧ ㊨ ㊩ ㊪ ㊫ ㊬ ㊭ ㊮ ㊯ ㊰ ㊱ ㊲ ㊳ ㊴ ㊵ ㊶ ㊷ ㊸ ㊹ ㊺ ㊻ ㊼ ㊽ ㊾ ㊿	TPY167(HTPN167) ジョインレッド ☆	TMS308 マリーゴールド ㊦ ㊧ ☆	TPS110 ミルキーホワイト ㊦ ☆	TP522 ナイトフォレストグリーン ㊦ ☆	TPS166 トルコブルー ㊦ ☆
L	TPS242 ダークレッド ☆	TPN186 シャインレッド ㊦ ☆	TPY312 サンライティエロー ☆	TP910 スノーホワイト ㊦ ☆		TPS214 オーシャンブルー ㊦ ☆

■青文字の品番は彩度12以上の商品です。

マーク説明

■ …… 新色
□ …… エコパレット タックペイントからタックペイントに変更
20m …… 10m巻と20m巻がある品番

□ …… 二層品
M …… マット品
20mのみ …… 20m巻のみ

★ …… グレーのり品
☆ …… 白のり品

※1,010mm 幅

	7	8	9	10	11	12
A	■ + TPS162 アクアブルー □ ※	+ TMN655 クールブルー M	■ + TPS181 ヒヤシンスブルー	+ TPS132 マルーン	+ TP00 クリアー	+ TP07M シルバーメタリック
B	+ TPS161 (IBKP6161) ロシアンブルー □ ※	■ + TPS561 エンバイアブルー □	■ + TMS189 エナメルブルー M	+ TP801 セビア	+ TM00 マットクリアー M	+ TP21M グレイメタリック
C	+ TP501 (IBKP6501) ブルー □ ※	+ TP650 サファイアブルー	+ TPN168 ウォームマリン	+ TP08 チョコレート	+ TM02 マットホワイト M ★	■ + TPS170 クールグレー
D	+ TPY152 (IBTPS152) スピリットブルー ☆	+ TPS241 ブルーストーン □	+ TP665 コズミックブルー	+ TP34 ココア	+ TP02 ホワイト ★ 20m	+ TMS148 クレイタグレー M
E	+ TPS128 レイクブルー	+ TPS144 タイタンブルー	+ TPS141 ウルトラマリン	+ TP04M ゴールドメタリック	■ + TMS260 マットライトグレー M	+ TPS197 レイニーグレー
F	+ TP660 コバルトブルー	+ TPS164 サブマリンプルー	+ TPS258 (IBKP6258) ハンジーバイオレット □ M □ ※	+ TPS91M イノセントゴールド	+ TPS126 シルバーグレー M	■ + TPS552 アイビーグレー
G	+ TPS122 フライトブルー M	+ TP680 ナイトブルー	■ + TPS267 バイオレット □ ※	+ TP16M プリアントゴールド	+ TPS125 グレー M 20m	+ TPS123 キャビア M
H	■ + TP641 プリンセスブルー □ ※	■ + TP663 ダークネイビー	+ TPS198 ミスティックブルー □ 20m	+ TMS147 ウォームホワイト M	■ + TPS127 アイスグレー	+ TPS169 ラットグレー
I	+ TP05 ディーブルー	+ TPS157 ブルーケイブ	+ TP670 (IBKP6670) グロリアブルー □ □ ※	■ + TPS133 オフィスグレー	+ TP28 ミステッドグレー	+ TP40 マットブラック M 20m
J	+ TPS187 ブルーコメット	+ TMS165 ノースブルー M	+ TPS226 アドリアブルー □	+ TMS146 ウォームグレー M	+ TPS199 クラウディグレー	+ NTPO3 ブラック 20m
K	+ TP671 ネイビーブルー 20m	+ TPS156 ミッドブルー		+ TPS174 ウィットブラウン	+ TPS124 ダークグレー M	+ TP03 ブラック 20m
L				+ TP810 スモーク		

■青文字の品番は彩度12以上の商品です。

一般タイプ 21色(新色1色) 1,000mm 幅 × 10m 巻

	13	14	15	16	17	18
A	 KT9430 ☆ ^M	 KT1220 ☆	 KT5450 ☆	 KT5518	 KT0095 ★	 KT0040 ^M
B	 KT1480	 KT1160 ☆	 KT5750	 KT6555	 KT0097 ★	 KT0003
C	 KT1954 ☆	 KT3141 ☆	 KT5950	 KT7055	 KT0066	
D	 KT1729 ☆	 KT3340 ☆	 KT5559		 KP007M ^新	

電飾タイプ 3色 1,010mm 幅 × 10m 巻



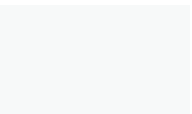


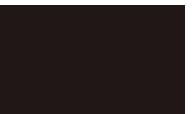


F	 KD1481	 KD3340 ^M	 KD0066
---	--	--	---

タックペイント

メタルシリーズ 5color 920mm 幅 × 10m 巻

H	 MTK01 金	 MTS10 銀	 MTS11L 銀ヘアライン	 MTB01L コッパーヘアライン	 MTC01L クロムヘアライン
---	---	--	--	---	--

コンピューターカット用 TK シリーズ 8色 1,000mm 幅 × 10m 巻 500mm 幅 × 10m 巻

J	 TK110B	 TK671B	 TK02B	 TKM02B ^M	 TK40B ^M	 TK03B
K	 TK07MB	 TK91MB				

マーク説明

新 …… 新色

変 …… エコパレット タックペイントからタックペイントに変更

20m …… 10m巻と20m巻がある品番

二層品 …… 二層品

M …… マット品

20mのみ …… 20m巻のみ

★ …… グレーのり品

☆ …… 白のり品

※予告なく色調や仕様を変更させていただく場合がありますので、あらかじめご了承ください。

■青文字の品番は彩度12以上の商品です。

防災 T-02

サインが鮮やかに表現でき、耐候性に優れ汚れにくい内照式サイン FF シートです。

- マーキングフィルム 貼り用
- 屋外耐侯 5 年
- 表面フッ素フィルム加工 / 裏面平滑処理
- シーム加工対応

【サイズ】
2,050mm幅×30m巻
1,400mm幅

(表面・外巻き)

不燃 5694

マーキングフィルムと貼り合わせて防火認定「不燃」を取得した FF シートです。

国土交通大臣認定番号
NM-2852(エコレット タックペイント)
NM-2853(タックペイント)

- 防火認定「不燃」取得
- 屋外耐侯 5 年
- 非塩ビ素材
- シーム加工対応 (1 回まで)

【サイズ】
2,050mm幅×30m巻

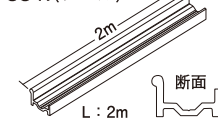
(表面・外巻き)

展張金具

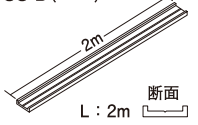
1 TKF-O1セット SS-Tシステム

小型看板用(短辺2mまで) 25本セット/ケース

SS-R(レール)



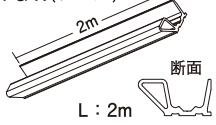
SS-B(バー)



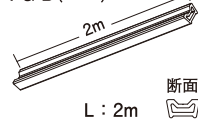
2 FG-Tシステム

中型看板用(短辺2m~4m) 5本セット/ケース

FG-R(レール)



FG-B(バー)



FG-T専用ビス(付属品)

FG-R取り付けビス: (SUS) 4×25皿ドリルビス
FG-B展張ビス: (SUS) 5×35皿ドリルビス

MKラバーシート(別売り)

不燃 5694展張時使用
25mm×10m×0.5t



取り付け方法

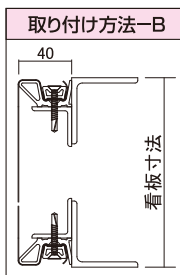
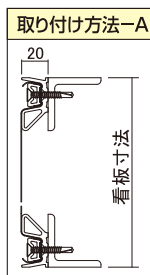
1 TKF-O1

- 金具に穴を開けます。バーとレールに下図のピッチで穴を開けてください。
 - レールを看板枠に取り付けます。
 - シートを仮止めます。約1mピッチで仮止めしてください。
 - シートを展張します。シートの余った部分は必要に応じてカットしてください。
- ※バーを下図の番号順に1/3程度締め込みます。仮固定ビスを外します。展張用ビスを再度番号順に締め込みます。このとき、シート端部をペンタなどで軽く引っ張りながら作業をしてください。

2 FG-T

FFシート裁断・加工について

FFシートの裁断寸法は、FG-Tシステムの取り付け方法により、決定してください。



FFシートの裁断寸法

- 取り付け方法-A
看板寸法 + 150mm
- 取り付け方法-B
看板寸法 + 200mm

注)上記の寸法は、標準展張作業を想定した場合の、裁断寸法です。実際の作業方法を十分検討し、裁断寸法を決定してください。

展張金具の取り付け

- FG-Rを看板フレームに、付属ビス(4×25皿ドリルビス)で取り付けます。鉄骨フレームの厚さが厚い場合は、ドリルで下穴加工を行ってください。
 - 不燃 5694を展張する場合は、FG-BにMKラバーシートを貼ってください。
 - FG-Bを展張用付属ビス(5×35皿ドリルビス)にて粘着テープを外しながら1/3程度展張します。
 - 全体的にバランスよく、FG-Bを完全に締め込んでください。最後にFFシートの余った部分をカットしてください。これで展張作業は終了です。
- ▲注意
FG-Bは必ず、最後まで締め切ってください。十分な展張力が得られなくなります。

使用上の注意

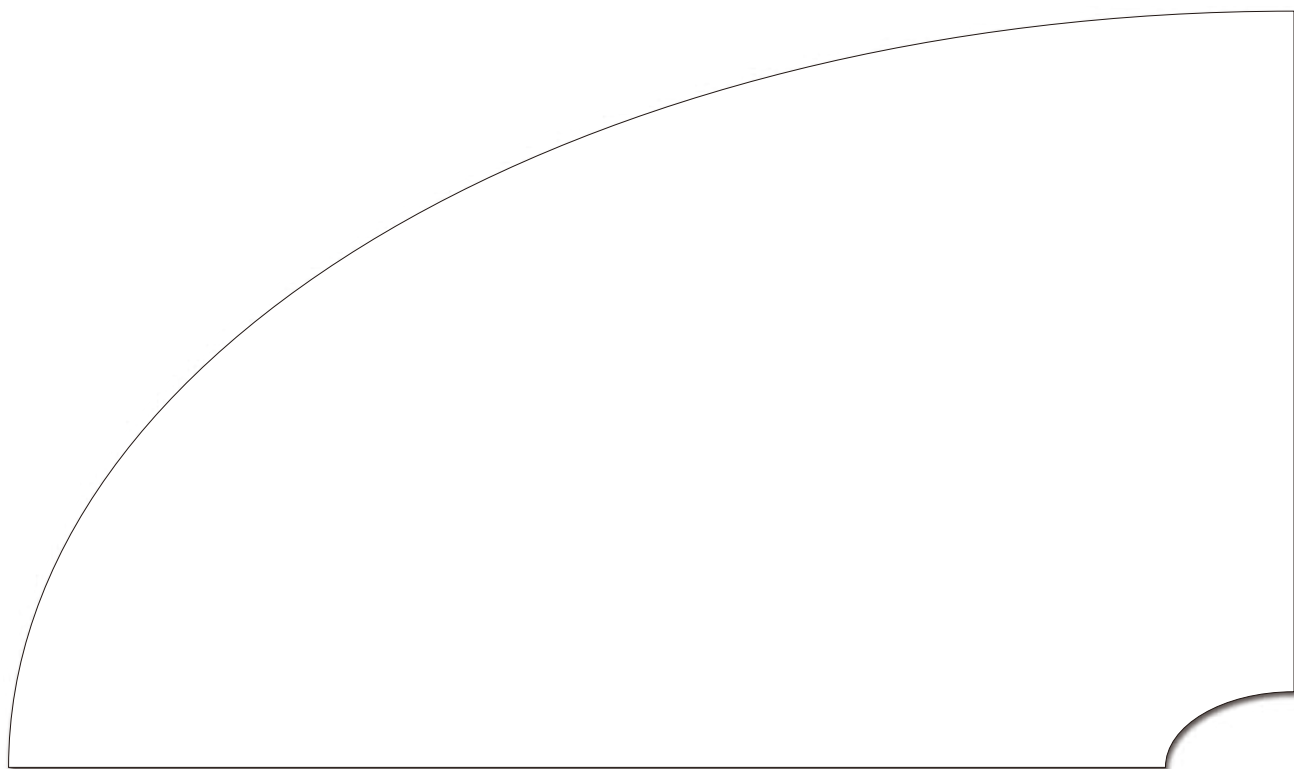
不燃 5694

- 5694は素材にガラス繊維を使用しておりますので、一度付いた跡は消えません。加工時、輸送時、施工時の取り扱いには十分ご注意ください。
- 表面に汚れが付着した場合はアルコールを含まない中性洗剤やホワイトガソリンでふき取ってください。
- 5694を展張する場合は、専用の展張金具とMKラバーシートをご使用ください。
- 強度を必要とするような物にご使用の場合は設計強度および安全性を十分ご確認ください。
- 施工に関しては、構造計算などにより、安全性を十分ご確認ください。
- 廃棄処分する際は、廃棄物処理法・都道府県条例に従い、許可を受けた産業廃棄物処理業者に処分を委託してください。

物性表

項目	単位	防災 T-02	不燃 5694
素材	—	塩ビ(表面フッ素フィルム)	非塩ビ(フッ素)
厚み	μm	700	330
重量	g/m ²	860	610
光透過率	%	22	27
切断強度 N/30mm	タテ	1,240	2,540
	ヨコ	1,050	2,150
切断伸度 %	タテ	18.1	3.8
	ヨコ	23.7	4.0

*上記数値は、実測値であり保証値ではありません



タックペイント®

(屋外用マーキングフィルム・塩ビタイプ)

- 一般タイプ:137色
サイズ:1,000mm幅×10m巻
(一部1,010mm幅または20m巻あり)
- 電飾タイプ:透明 44色、半透明 22色
サイズ:1,010mm幅×10m巻

全203色の豊富なカラーバリエーションを備えた、屋外用マーキングフィルムのスタンダードタイプです。高耐候性と、施工のしやすさを両立した高い品質が、多様なニーズにおこたえます。

- 屋外耐候性 5年~7年(メタリックは5年)
※耐候年数は保証値ではありません。

エコパレット タックペイント®

(環境対応型屋外用マーキングフィルム)

- 一般タイプ:21色
サイズ:1,000mm幅×10m巻
- 電飾タイプ:3色
サイズ:1,010mm幅×10m巻

塩ビ素材を使わない環境対応型マーキングフィルムです。素材にアクリル系樹脂を使用することにより、長期屋外耐候性と防汚性を実現しました。

- 屋外耐候性 8年レベル(KP007Mは5年)
※耐候年数は保証値ではありません。

タックペイント®メタルシリーズ

(屋外用マーキングフィルム・塩ビタイプ)

- 一般タイプ:5色
サイズ:920mm幅×10m巻

基材に耐候塩ビを使用し、長期屋外使用が可能です。柔軟性があり、曲面追従性に優れています。

- 屋外耐候性 5年
※耐候年数は保証値ではありません。

〔施工について〕

- ・被着体として、アウトガスの発生しやすい素材へのご使用はお避けください。
- ・ステンレス板に貼りつけて使用する場合、粘着剤の劣化が起ることがありますのであらかじめご相談ください。
- ・表面に保護フィルムを貼っていますので、貼りつけ後は保護フィルムをはがしてご使用ください。
- ・ドライ貼りをお薦めしますが、水貼りをする場合は保護フィルムをはがさずに貼りつけ、完全に水が抜けたことを確認してからご使用ください。

タックペイント®TKシリーズ

(屋外用マーキングフィルム・コンピューターカット用)

- 一般タイプ:8色
サイズ:1,000mm幅×10m巻
500mm幅×10m巻

カッティングマシンによる小文字製作(カット)時のカス取り性が抜群です。10mm角程度の文字でも容易にカス取り作業ができます。

- 屋外耐候性 5年~7年(メタリックは5年)
※耐候年数は保証値ではありません。

タックペイント®NBS

(屋外用マーキングフィルム・ベークシックスシリーズ)

別冊カタログ

- 一般タイプ:137色
サイズ:1,020mm幅×10m巻
(一部1,010mm幅)
- 白黒タイプ:7色
サイズ:1,020mm幅×10m、30m巻
(一部1,010mm幅)
1,200mm幅×20m巻

タックペイントの機能をバランスよく付与しリーズナブルな価格でコストパフォーマンスに優れたシリーズです。

- 屋外耐候性 5年
※耐候年数は保証値ではありません。

*カタログは2012年7月より順次配布いたします。



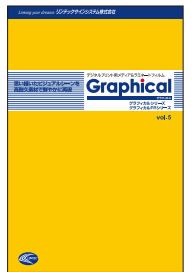
Graphical®

(インクジェットメディア、ラミネートフィルム)

別冊カタログ

各種溶剤インクジェットプリンタに対応したメディアです。

各種ラミネートフィルムも品揃えています。屋外用大型サインからディスプレイサインまで、幅広い用途でお使いいただけます。防火認定品として、Graphical FR シリーズをご用意しています。



エコパレット ハルカラー®

(環境対応型屋内用マーキングフィルム)

別冊カタログ

- 151色
サイズ:1,000mm幅×10m巻
500mm幅×10m巻
(一部20m巻)

オレフィン系特殊素材からつくられた環境対応型屋内用マーキングフィルムです。中間色を多く取りそろえた151色の品揃えで、頻繁にリニューアルされる店舗装飾やウインドーディスプレイなどに最適です。



タペショール®

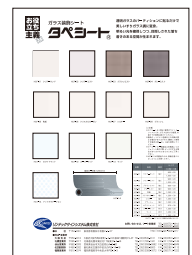
(ガラス装飾シート)

別冊カタログ

光の透過を和らげ、明るい光を確保しつつ、落ち着いた空間演出を実現するガラス装飾シートです。

- HCFシリーズ:8タイプ
・コストパフォーマンスに優れた塩ビフィルムシリーズです。
- ・サイン、ディスプレイ、各種イベントスペースの演出に最適です。

- HCTシリーズ:4タイプ
・ポリエステル素材で飛散防止性能があります。
- ・オフィス、店舗などの空間演出に最適です。



アプリケーションテープ

各種フィルムの貼りつけ作業(位置決め)を容易にします。

〔和紙タイプ〕

- コストパフォーマンスに優れたタイプです。
- アプリケーションテープ自体が和紙の性質を持っているので、浸水性がよく、水を吹き付けることにより、マーキングフィルム圧着後の剥離がスムーズに行えます。

〔透明フィルムタイプ〕

- 無色透明のフィルムなので、レイアウト時の位置決めが容易で施工が簡単に行えます。
- タックペイントコンピューターカット用には AP215 が最適です。

種類	品番	基材	粘着力	テープ全厚(μm)	サイズ
和紙タイプ	AP111	和紙	弱粘着	110	1,000mm幅×100m巻 500mm幅
	AP115		強粘着	115	
透明フィルムタイプ	AP213	ポリプロピレン	汎用	70	1,000mm幅×20m巻 500mm幅
	AP215		強粘着	70	
	AP415		汎用	60	980mm幅×20m巻 490mm幅

ピタツとくん

マーキングフィルムを貼る際にフィルムの傷つきを防ぐスキージーパットです。

種類	サイズ	厚み	用途
ソフトタイプ	105mm × 45mm	4mm	内装用装飾シートや厚みのあるシート、広い面積を貼る場合
マイルドタイプ		3mm	マーキングフィルムやウインドーフィルムを貼る場合
ミディアムタイプ		2mm	アプリケーションテープ和紙タイプや、一次粘着の弱いシートを貼る場合



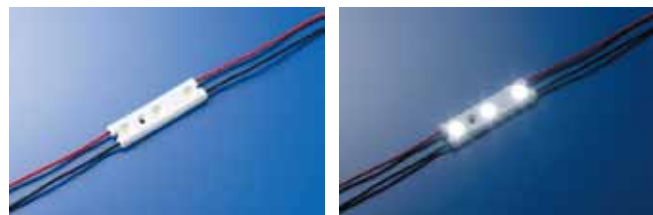
※専用スキージーをご用意しています。(別売り) サイズ:105mm×70mm

LED XPIII

[別冊カタログ](#)

明るさと省エネを追究した新型LEDモジュールです。

- 従来品と比べ明るさが約2倍(全光束 65lm)
- 発光効率が高く、さらなる省エネ性を発揮(90.3lm/w)
- 色温度 6,000~7,000Kを採用することにより、従来型LEDの青白さを軽減

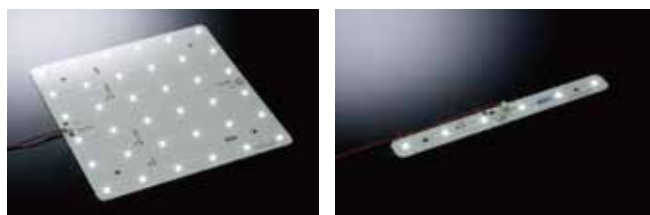


LED FP

[別冊カタログ](#)

面看板に最適なパネルタイプLED

- 簡単施工で短工期を実現
- 定電流回路採用で明るさが一定
- FFシートとの相性がバツグン。発光効率 91lm/wの高性能LEDで FFシートの光源としてお使いいただけます。



一般特性

タックペイント

試験項目	単位	一般タイプ					電飾タイプ		
		色物	白	二層品	メタリック	メタルシリーズ	TKシリーズ	透明	半透明
素材		塩化ビニル	塩化ビニル	塩化ビニル	塩化ビニル	塩化ビニル	塩化ビニル	塩化ビニル	塩化ビニル
厚さ(粘着剤含む)	μm	80	80	80	80	80	80	80	80
引張り強度	タテ	18.1	18.1	35.9	18.1	22.8	18.6	18.6	18.1
	ヨコ	21.9	17.7	35.9	19.9	30	15.3	31.9	25.9
伸び	%	180	120	23.8	100	85.3	180	130	130
粘着力(対ステンレス板24時間後)	N/25mm	17.5	17.5	19	17.5	18.3	19.0	16.5	16.0
ボールタック	1/32"	3以上	3以下	9	3以下	3以下	3以下	3以下	3以下
加熱収縮率(80℃×48時間)	タテ	0.15	0.1	0.25	0.15	0.07	0.1	0.1	0.1
	ヨコ	0.15	0.1	0.25	0.15	0.03	0.1	0.1	0.1
耐候性	年	屋外5年~7年		屋外5年	屋外5年	屋外5年	屋外5年~7年(メタリックは屋外5年)	屋外5年	
耐熱性(80℃×168時間)		異常なし				異常なし	異常なし	異常なし	
耐水性(23℃×168時間)		異常なし				異常なし	異常なし	異常なし	
耐薬品性		異常なし				異常なし	異常なし	異常なし	

*上記数値は、実測値であり保証値ではありません。*メタリックは、使用環境によっては色変化をおこす場合があります。

エコパレット タックペイント

試験項目	単位	一般タイプ	電飾タイプ
素材(特殊素材)		アクリル系	アクリル系
厚さ(粘着剤含む)	μm	80(白のり品は85)	80
引張り強度	タテ	18.6	18.1
	ヨコ	26	24.2
伸び	%	200	150
粘着力(対ステンレス板24時間後)	N/25mm	14.5	14.5
ボールタック	1/32"	3以下	3以下
加熱収縮率(80℃×48時間)	タテ	0.15	0.15
	ヨコ	0.15	0.15
耐候性	年	屋外8年	
耐熱性(80℃×168時間)		異常なし	
耐水性(23℃×168時間)		異常なし	
耐薬品性		異常なし	

*上記数値は、実測値であり保証値ではありません。*KPO07Mの耐候性は5年です。

試験方法

試験項目	試験方法
ボールタック	J.DOW法に準ずる
加熱収縮率(80℃×48時間)	アルミ板に200mm×200mmの試料を貼りつけ加熱経時後、収縮率を算出する
耐熱性	80℃×168時間
耐水性	23℃×168時間
耐薬品性	耐酸性:0.5H ₂ SO ₄ に0.5時間浸漬 耐アルカリ性:0.1N NaOHに0.5時間浸漬 耐ガンソリン性:レギュラーガンソリンに1時間浸漬

防火認定

国土交通省防火認定	防火性能	国土交通省防火認定	防火性能	その他認定
タックペイント (メタルシリーズは除く)	不燃	エコパレット タックペイント	不燃	タックペイント 、 エコパレット タックペイント
塩化ビニル樹脂フィルム張/ 不燃材料(アルミニウムを除く) NM-2099	不燃	アクリル樹脂系フィルム張/不燃材料(銅板) NM-1067	不燃	鉄道車両用材料燃焼試験(日本鉄道車両機械技術協会) 不燃性
塩化ビニル樹脂フィルム張/ 不燃材料(アルミ樹脂複合板)*1 NM-2771		アクリル樹脂系フィルム張/不燃材料(金属板を除く) NM-1465		
	不燃	アクリル樹脂系フィルム張/不燃材料(アルミ樹脂複合板)*1 NM-2706	不燃	タックペイント シリーズは、 RoHS 適合製品です。

*1 アルミ樹脂複合板は当社指定品となります。・三菱樹脂(株) アルボリック/fr AD ・藤田産業(株) 不燃ソレイテ

ご使用に当たって

事前によくお読みいただき、正しく施工してください。

【用途の確認】

- 下記の用途では問題が発生することがありますので、使用を避けてください。
- 直射日光が当たる窓ガラス全面貼り …太陽熱でガラスが割れるおそれがあります。
 - 人体への使用 …かぶれることがあります。
 - 床面への使用 …磨減や剥離を起したり、滑って転倒することがあります。
 - プール・サウナなどでの使用 …水中・高温・高湿度下では水の浸透によってはがれることがあります。
 - 高水圧洗浄を使用する場合 …水圧により、端面からはがれるおそれがあります。
- *フィルムに印刷する場合、溶剤によっては粘着剤が軟化する場合がありますので、事前のテストが必要です。

【貼りつける対象(基材)の確認】

- フィルムの性能を十分に発揮させるため、貼りつける対象(基材)の種類を確認してください。下記の基材では膨れ・はがれなどが発生する可能性がありますので、事前に十分な検討が必要です。
- アウトガスを発生する基材 …ポリカーボネートなど
 - 遊離成分が含まれている基材 …ターポリン、軟質塩化ビニル、FFシート(コートタイプを含む)など
- *フレキシブルフェイス(FFシート)をご使用になる場合は当社FFシート(5694:不燃タイプ、T-02:塩ビタイプ)をご使用ください。
- 粘着力が得にくい基材 …ポリエチレン、ポリプロピレン、シリコン塗装物、フッ素塗装物など
 - 粗面のために十分な粘着力が得られない基材 …ヘアライン加工金属板、発泡体、ベニヤ板、コンクリート、モルタル、スレート、布地など
- *ステンレス板に貼りつけて屋外使用する場合、条件によって粘着剤の劣化が起こることがありますので、あらかじめご相談ください。

【貼りつけ作業温度】

- 貼りつけ作業の適温は5~30℃
- 冬期 5℃以下の場合 …粘着力が低下するので、基材をジェットヒーターまたはドライヤーなどで適温に暖めてから十分に圧着してください。
 - 夏期 30℃以上の場合 …温度が高いと接着力が増し、作業しづらい場合があります。朝夕の気温の低いとき、または日陰などで作業してください。

*施工の手順と注意事項の詳細については「施工マニュアル」を用意しておりますのでご請求ください。「施工マニュアル」はホームページでもご覧いただけます。

【施工時のポイント】

- 凹凸のある基材に貼る場合
 - ・コルゲート …フィルムが浮くケースがありますので、押し込み貼りを避け、アプリケーションテープを使用して、形状に沿って貼ってください。
 - ・リベットなど突起物周辺 …フィルムが浮くケースがあるので、突起物の周囲をカットしてください。
 - ・基材の接ぎ目 …接ぎ目部のフィルムが破れる可能性があるため、パテで完全に接ぎ目を埋めるか、フィルムを接ぎ目部でカットしてください。
 - ・接ぎ目部の段差 …パテ処理して段差をなくしてください。
- つなぎ貼りの場合
 - ・同じ色名のフィルムでも微妙に色調が異なる場合がありますので同一ロットのフィルムをお使いください。
 - ・メタリックタイプ …フィルムの流れ方向を合わせてください。
 - ・マットタイプ …フィルムの流れ方向を合わせてください。
 - ・突き合わせ貼り …形状や施工方法によっては、すき間ができる可能性があります。
 - ・重ね貼り …品番によっては重ね部の色が変わることがあります。

【エコパレット タックペイントの清掃時の注意】

- アルコール系帯電防止剤、酢酸エチル、シンナーの使用はお避けください。
- 水ぶきを行うか、汚れのひどい場合は家庭用中性洗剤、ガラス用洗剤、ホワイトガンソリンをご使用ください(経年後の清掃にも同様の注意が必要です)。
- 溶剤の適合が不明な場合は、あらかじめ基材などで確認してください。

【フィルムの保管について】

- フィルム保管は紙芯に巻いた状態で宙吊りにして保管してください。
- 湿気や直射日光を避け、風通しのよい冷暗所で保管してください(保管気温:30℃以下)。
- 開封後はできるだけ早めにお使いください。

【廃棄方法】

- タックペイントを廃棄する場合には、不燃物として処理してください。
- エコパレット タックペイントを廃棄する場合は、焼却可能な産業廃棄物として処理してください。

防災 T-02

サインが鮮やかに表現でき、耐候性に優れ汚れにくい内照式サイン FF シートです。

不燃 5694

マーキングフィルムと貼り合わせて防火認定「不燃」を取得した FF シートです。

国土交通大臣認定番号
NM-2852(エコレット タックペイント)
NM-2853(タックペイント)

- マーキングフィルム 貼り用
- 屋外耐侯 5年
- 表面フッ素フィルム加工/裏面平滑処理
- シーム加工対応

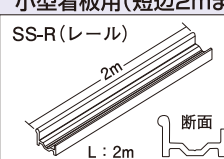

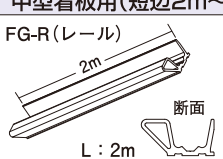
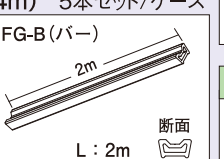
【サイズ】
2,050mm幅×30m巻
1,400mm幅

(表面・外巻き)

- 防火認定「不燃」取得
- 屋外耐侯 5年
- 非塩ビ素材
- シーム加工対応 (1回まで)

【サイズ】
2,050mm幅×30m巻

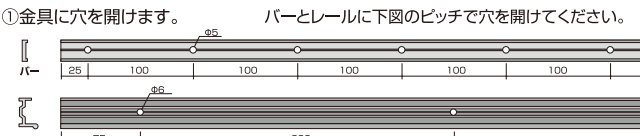
(表面・外巻き)

展張金具	1 TKF-O1セット SS-Tシステム	2 FG-Tシステム	FG-T専用ビス(付属品)
	小型看板用(短辺2mまで) 25本セット/ケース	中型看板用(短辺2m~4m) 5本セット/ケース	FG-R取り付けビス: (SUS) 4×25皿ドリルビス FG-B展張ビス: (SUS) 5×35皿ドリルビス
	<div style="display: flex; justify-content: space-around;"> <div style="text-align: center;">  <p>SS-R(レール) L: 2m</p> </div> <div style="text-align: center;">  <p>SS-B(バー) L: 2m</p> </div> </div>	<div style="display: flex; justify-content: space-around;"> <div style="text-align: center;">  <p>FG-R(レール) L: 2m</p> </div> <div style="text-align: center;">  <p>FG-B(バー) L: 2m</p> </div> </div>	MKラバーシート(別売り)

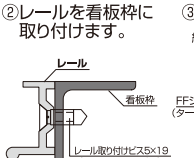
取り付け方法

1 TKF-O1

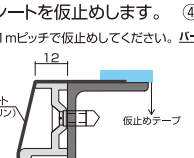
①金具に穴を開けます。バーとレールに下図のピッチで穴を開けてください。



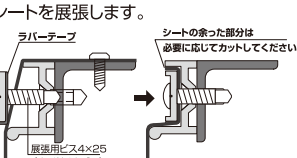
②レールを看板枠に取り付けます。



③シートを仮止めます。約1mピッチで仮止めしてください。



④シートを展張します。シートの余った部分は必要に応じてカットしてください。



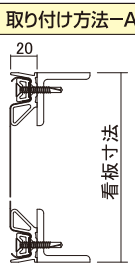
※バーを下図の番号順に1/3程度締め込みます。
※仮固定ビスを外します。
※展張用ビスを再度番号順に締め込みます。このとき、シート端部をペンタなどで軽く引っ張りながら作業をしてください。

2 FG-T

FFシート裁断・加工について

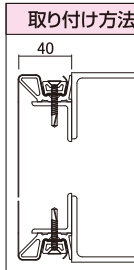
FFシートの裁断寸法は、FG-Tシステムの取り付け方法により、決定してください。

取り付け方法-A



看板寸法

取り付け方法-B



看板寸法

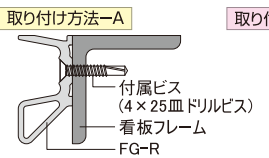
FFシートの裁断寸法	
取り付け方法-A	看板寸法 + 150mm
取り付け方法-B	看板寸法 + 200mm

注) 上記の寸法は、標準展張作業を想定した場合の、裁断寸法です。実際の作業方法を十分検討し、裁断寸法を決定してください。

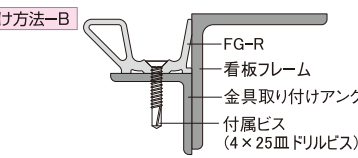
展張金具の取り付け

① FG-Rを看板フレームに、付属ビス(4×25皿ドリルビス)で取り付けます。鉄骨フレームの厚さが厚い場合は、ドリルで下穴加工を行ってください。

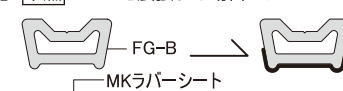
取り付け方法-A



取り付け方法-B

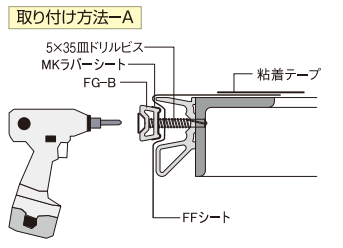


② 不燃 5694を展張する場合は、FG-BにMKラバーシートを貼ってください。

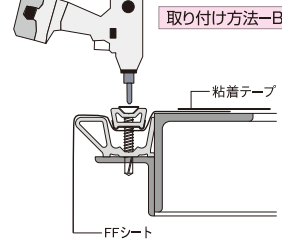


③ FG-Bを展張用付属ビス(5×35皿ドリルビス)にて粘着テープを外しながら1/3程度展張します。

取り付け方法-A

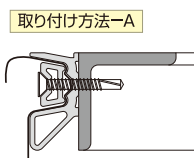


取り付け方法-B

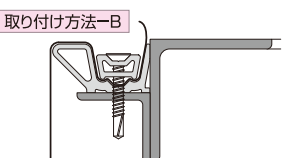


④ 全体的にバランスよく、FG-Bを完全に締め込んでください。最後にFFシートの余った部分をカットしてください。これで展張作業は終了です。

取り付け方法-A



取り付け方法-B



▲ 注意

FG-Bは必ず、最後まで締め切ってください。十分な展張力が得られなくなります。

使用上の注意

不燃 5694

- 5694は素材にガラス繊維を使用しておりますので、一度付いた跡は消えません。加工時、輸送時、施工時の取り扱いには十分ご注意ください。
- 表面に汚れが付着した場合はアルコールを含まない中性洗剤やホワイトガソリンでふき取ってください。
- 5694を展張する場合は、専用の展張金具とMKラバーシートをご使用ください。

- 強度を必要とするような物にご使用の場合は設計強度および安全性を十分ご確認ください。
- 施工に関しては、構造計算などにより、安全性を十分ご確認ください。
- 廃棄処分する際は、廃棄物処理法・都道府県条例に従い、許可を受けた産業廃棄物処理業者に処分を委託してください。

■物性表

項目	単位	防災 T-02	不燃 5694	
素材	—	塩ビ	非塩ビ(フッ素)	
厚み	μm	70	33	
重量	g/m ²	860	610	
光透過率	%	22	27	
切断強度	N/30mm	タテ	1,240	2,540
		ヨコ	1,050	2,150
切断伸度	%	タテ	18.1	3.8
		ヨコ	23.7	4.0

*上記数値は、実測値であり保証値ではありません

www.sign-japan.com

■製造元



リフテック株式会社 建装材営業部

〒112-0004 東京都文京区後楽2-1-2 興和飯田橋ビル

TEL.(03)3868-7733 FAX.(03)3868-7755

■販売元



リフテックサインシステム株式会社

お問い合わせは、シート営業部 TEL.(03)5721-4912
FAX.(03)5721-4920

●本 社 〒153-0061 東京都目黒区中目黒2-1-27

<http://www.sign-japan.com/>

●支店・営業所

大阪支店 〒550-0013 大阪府大阪市西区新町1-4-24大阪四ツ橋新町ビル4F
札幌営業所 〒065-0017 北海道札幌市東区北17条東20-4-16
仙台営業所 〒982-0003 宮城県仙台市太白区郡山4-2-20
名古屋営業所 〒460-0002 愛知県名古屋市中区丸の内3-14-16
福岡営業所 〒810-0074 福岡県福岡市中央区大手門2-2-3

TEL.(06)6539-3101 FAX.(06)6531-5611
TEL.(011)785-1341 FAX.(011)785-1146
TEL.(050)3588-5992 FAX.(022)249-5849
TEL.(052)955-6900 FAX.(052)951-1113
TEL.(050)3383-0072 FAX.(092)713-7222